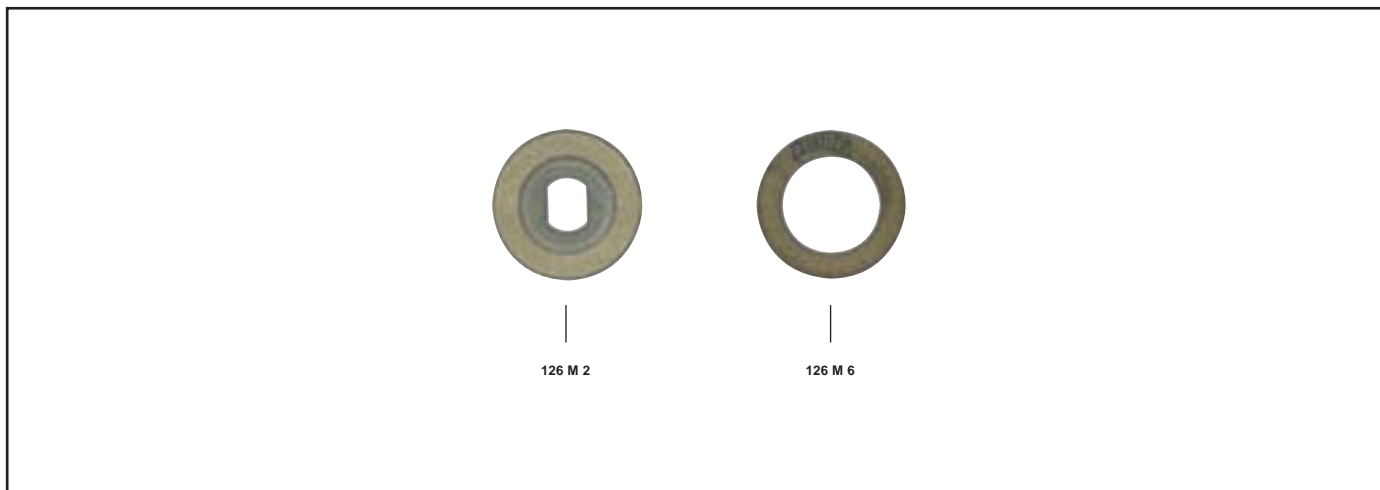


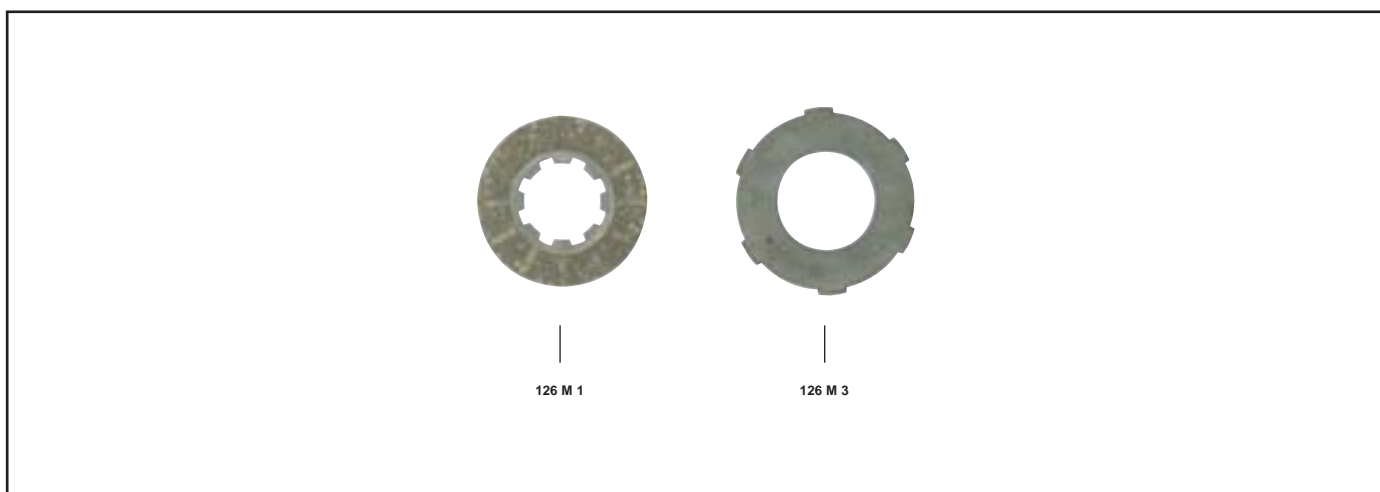
40 - 50 cc. - 2T - FM 1 vel. 1955



MATRICOLA	DESCRIZIONE
126 M 2 126 M 6	Disco guarnito Anello frizionante

MATRICOLA	DESCRIZIONE
S 2460/B	Serie composta da: 2 articolo 126 M 2 1 articolo 126 M 6

48 cc. - 2T - Avaros 2 vel. 1955



MATRICOLA	DESCRIZIONE
126 M 1 126 M 3	Disco guarnito denti interni Disco acciaio a denti esterni

MATRICOLA	DESCRIZIONE
S 2461	Serie composta da: 2 articolo 126 M 1 1 articolo 126 M 3
S 2459/B	Serie composta da: 2 articolo 126 M 1

2

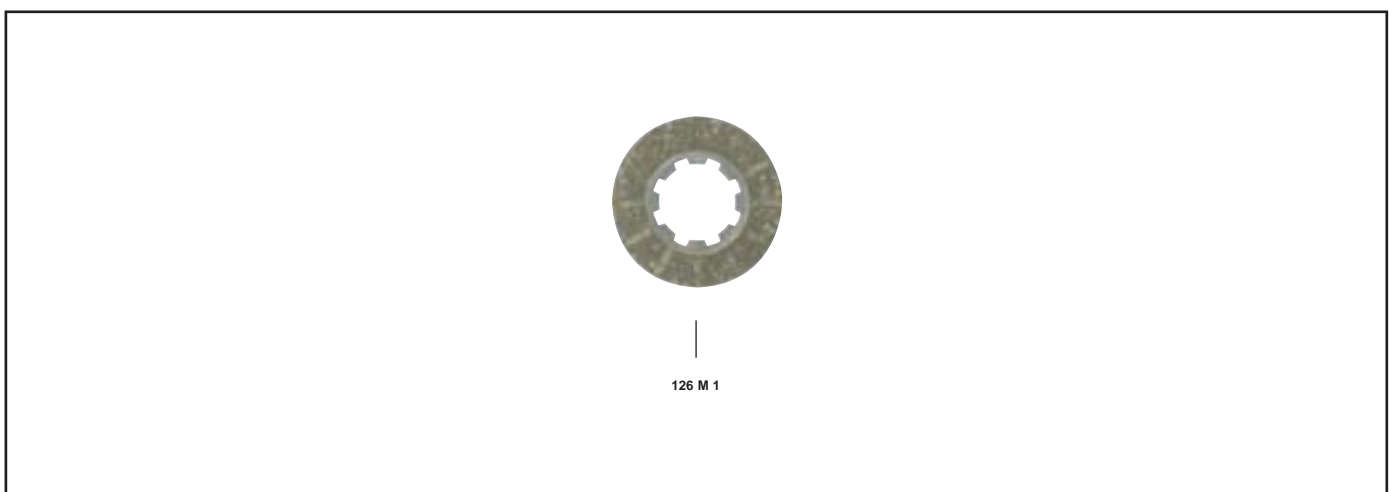
50 cc. - 2T - Pilot 1 vel.



MATRICOLA	DESCRIZIONE
126 M 2	Disco guarnito

MATRICOLA	DESCRIZIONE
S 2212/B	Serie composta da: 2 articolo 126 M 2

50 cc. - 2T - Pilot 2 vel.



MATRICOLA	DESCRIZIONE
126 M 1	Disco guarnito

MATRICOLA	DESCRIZIONE
S 2459/B	Serie composta da: 2 articolo 126 M 1