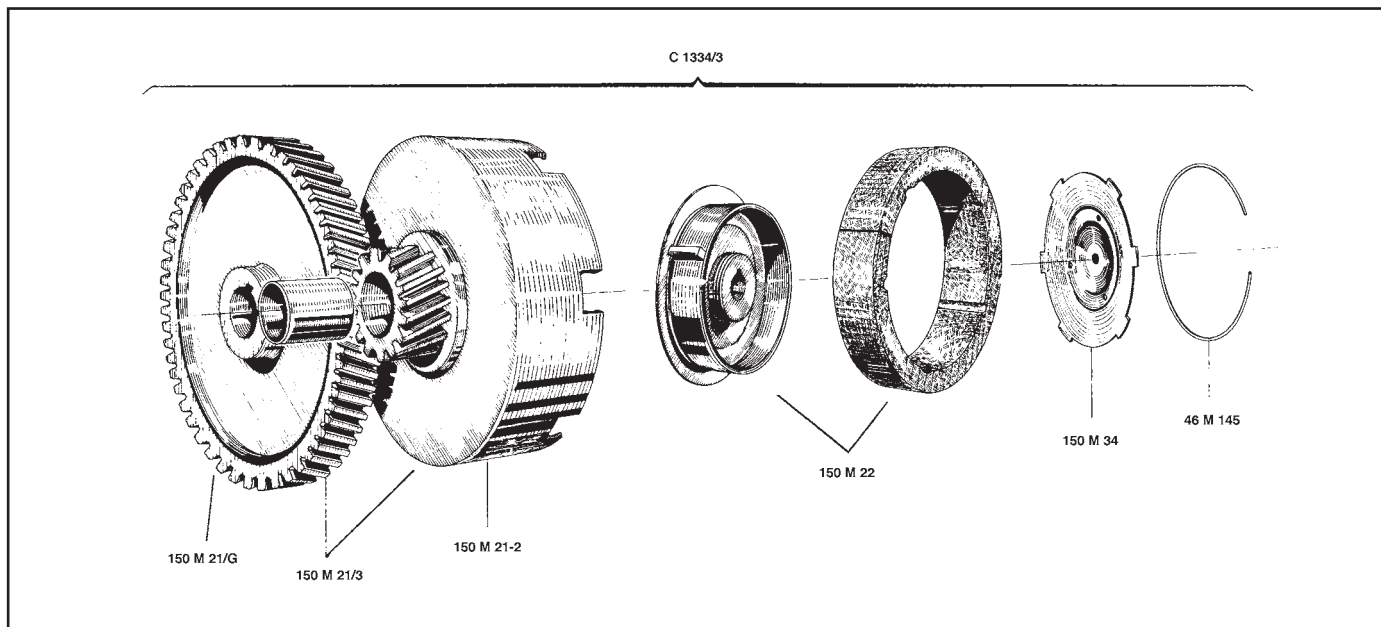


48 cc. - 2T - SMILY - SEMIAUTOMATICO 1<sup>a</sup> e 2<sup>a</sup> Serie

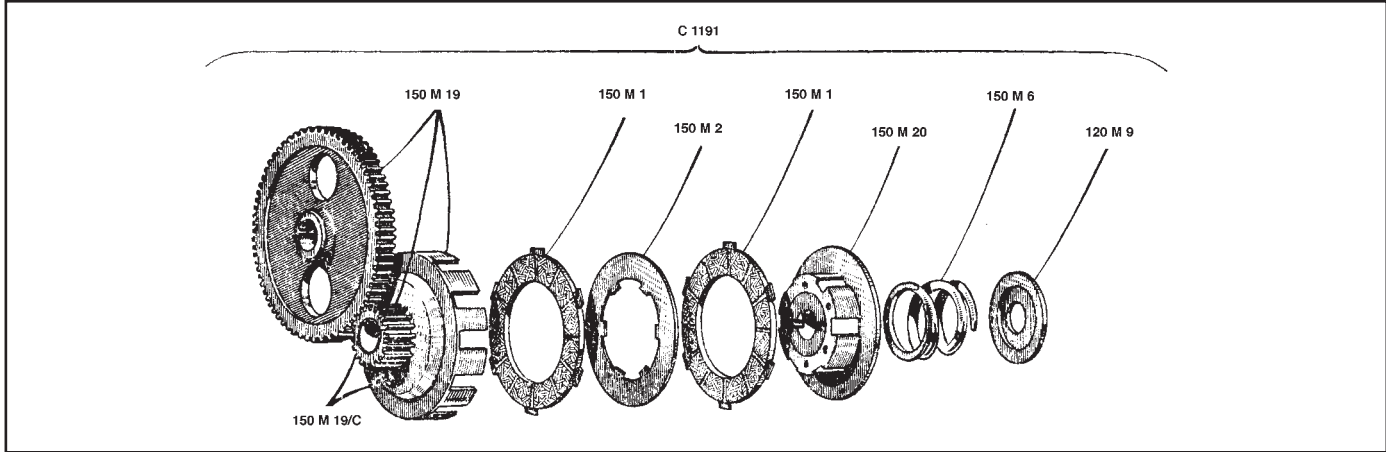
48 cc. - 2T - PING PONG - SEMIAUTOMATICO 1<sup>a</sup> e 2<sup>a</sup> Serie



MATRICOLA	DESCRIZIONE
C 1334/3	Gruppo frizione completo
C 1334/2	Gruppo frizione con pignone Z.16
150 M 21/3	Coppa con coppia Z.57/16
150 M 21/G	Corona Z.57
150 M 21/2	Coppa con pignone Z.16
150 M 22	Girante centrifuga completa
150 M 34	Disco avviamento guarnito
46 M 145	Anello elastico

MATRICOLA	DESCRIZIONE
S 1323	Serie composta da: 1 articolo 150 M 22 1 articolo 150 M 34

48 cc. - 2T - 2 e 3 vel. 1962



MATRICOLA	DESCRIZIONE
C 1191	Gruppo frizione completo
150 M 19	Coppa con coppia Z.69/19
150 M 19/C	Coppa con pignone Z.19
150 M 20	Innesto
150 M 1	Disco guarnito
150 M 2	Disco acciaio
150 M 6	Molla
120 M 9	Rondella bombata

MATRICOLA	DESCRIZIONE
S 1103	Serie composta da: 2 articolo 150 M 1 1 articolo 150 M 2
S 1103/B	Serie composta da: 2 articolo 150 M 1

48 cc. - 2T - 1955

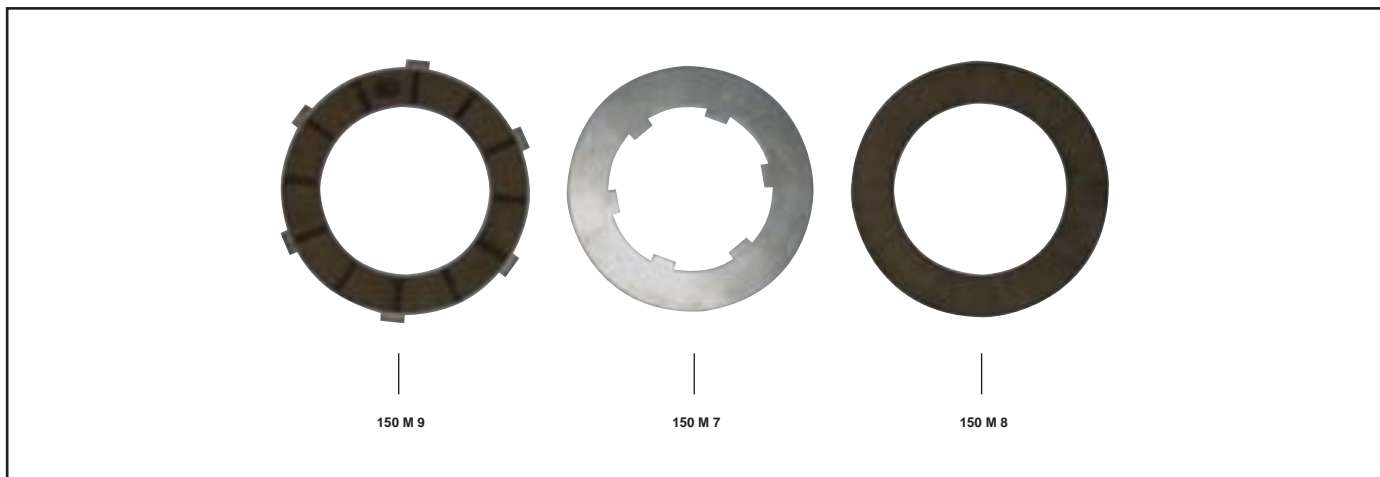
49 cc. - 2T - VELODIK 1950

53 cc. - 2T - TURISMO E SPORT 1960

MATRICOLA	DESCRIZIONE
C 1043	Gruppo frizione completo
150 M 4/A	Coppa con coppia Z.69/19
150 M 4/B	Coppa con pignone Z.19
150 M 5	Innesto
150 M 1	Disco guarnito
150 M 2	Disco acciaio
150 M 6	Molla
120 M 9	Rondella bombata

MATRICOLA	DESCRIZIONE
S 1103	Serie composta da: 2 articolo 150 M 1 1 articolo 150 M 2
S 1103/B	Serie composta da: 2 articolo 150 M 1

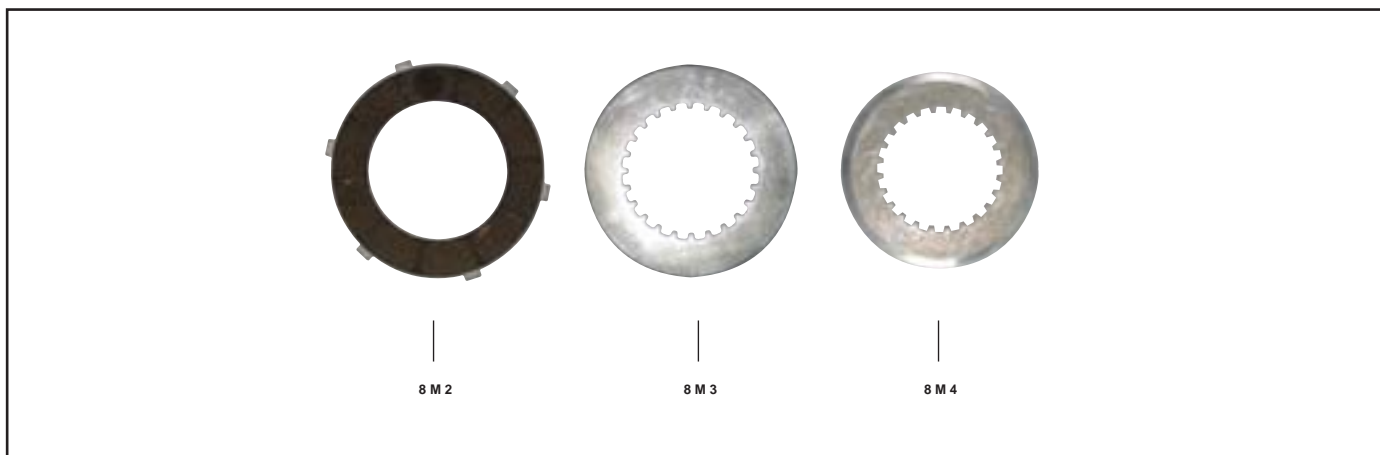
## 75 cc. - 2T e 4T - 1960



MATRICOLA	DESCRIZIONE
150 M 9	Disco guarnito
150 M 7	Disco acciaio
150 M 8	Anello frizionante 104x70x3

MATRICOLA	DESCRIZIONE
S 1246	Serie composta da: 3 articolo 150 M 9 1 articolo 150 M 8 3 articolo 150 M 7

## 125 cc. - 2T - 1954



MATRICOLA	DESCRIZIONE
8 M 2	Disco guarnito
8 M 3	Disco acciaio
8 M 4	Disco frontale

MATRICOLA	DESCRIZIONE
S 1031	Serie composta da: 4 articolo 8 M 2 3 articolo 8 M 3 1 articolo 8 M 4
S 1031/B	Serie composta da: 4 articolo 8 M 2

## 125 cc. - 2T e 4T - 1956

MATRICOLA	DESCRIZIONE
150 M 9 150 M 7	Disco guarnito Disco acciaio

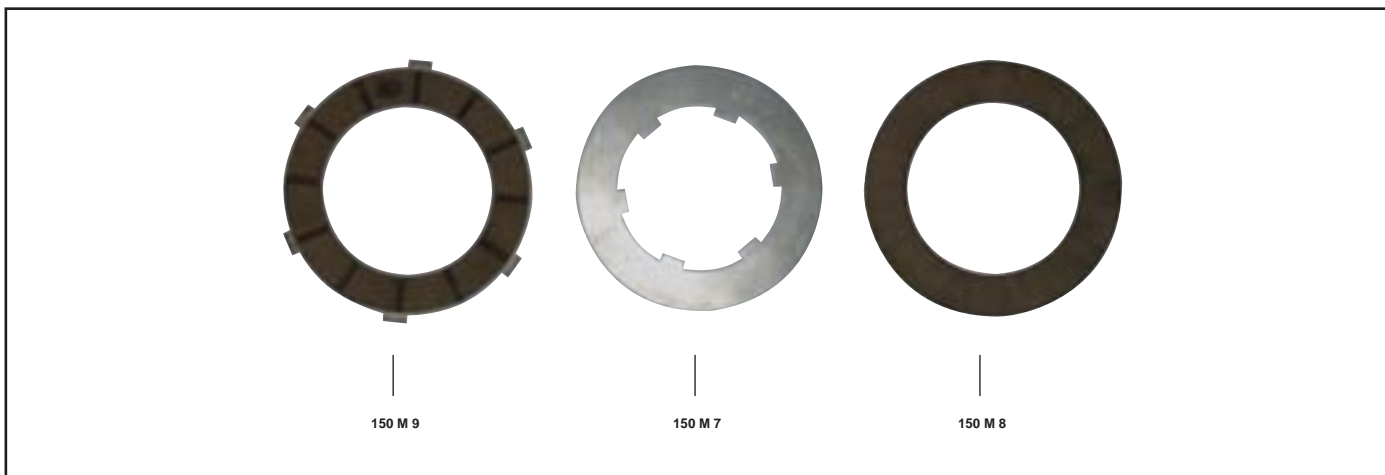
MATRICOLA	DESCRIZIONE
S 2159	Serie composta da: 4 articolo 150 M 9 3 articolo 150 M 7
S 2159/B	Serie composta da: 4 articolo 150 M 9

## 175 cc. - 2T - 1954 → 1957

MATRICOLA	DESCRIZIONE
150 M 9 150 M 7	Disco guarnito Disco acciaio

MATRICOLA	DESCRIZIONE
S 2057	Serie composta da: 5 articolo 150 M 9 4 articolo 150 M 7
S 2057/B	Serie composta da: 5 articolo 150 M 9

## 175 cc. - 4T - 1958



MATRICOLA	DESCRIZIONE
150 M 9 150 M 7 150 M 8	Disco guarnito Disco acciaio Anello frizionante 104 x 70 x 3

MATRICOLA	DESCRIZIONE
S 2269	Serie composta da: 4 articolo 150 M 9 2 articolo 150 M 8 5 articolo 150 M 7