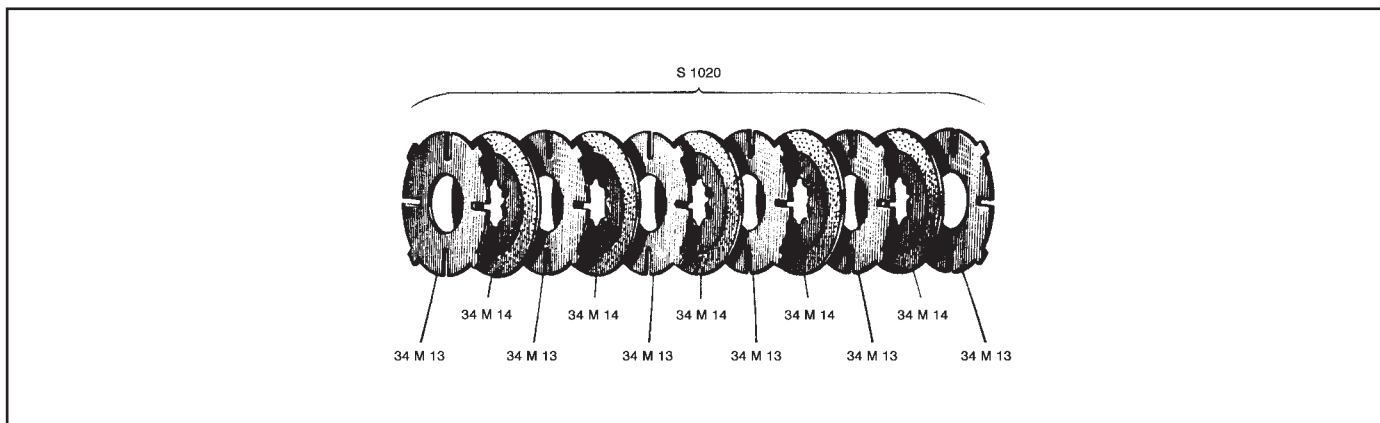


ALPINO (Motobici)

FRIZIONI

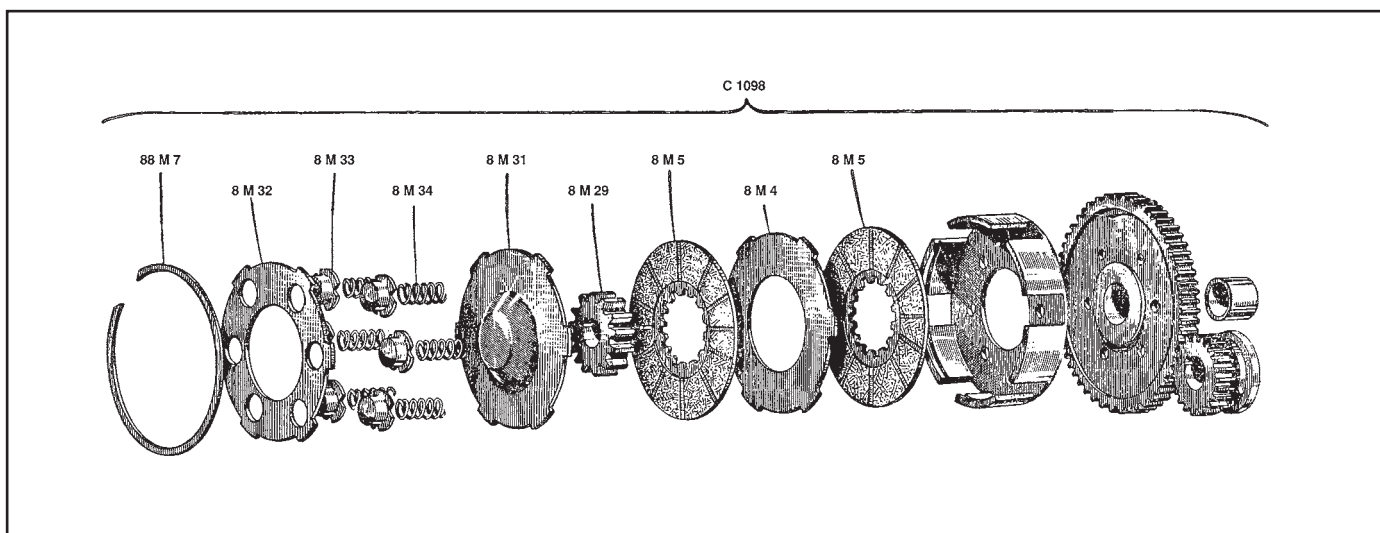
48 cc. - 2T - CF trasmissione a catena 1947



MATRICOLA	DESCRIZIONE
34 M 14	Disco guarnito
34 M 13	Disco acciaio

MATRICOLA	DESCRIZIONE
S 1020	Serie composta da: 5 articolo 34 M 14 6 articolo 34 M 13

48 cc. - 2T - TIPO F mod. ROMA 1ª serie 2 vel. 1954



MATRICOLA	DESCRIZIONE
8 M 30	Corona Z.70
8 M 35	Pignone Z.19
8 M 29	Innesto
8 M 5	Disco guarnito
88 M 4	Disco acciaio
8 M 31	Spingidischi
8 M 32	Disco per bicchierini
8 M 33	Bicchierino
8 M 34	Molla
88 M 7	Anello elastico

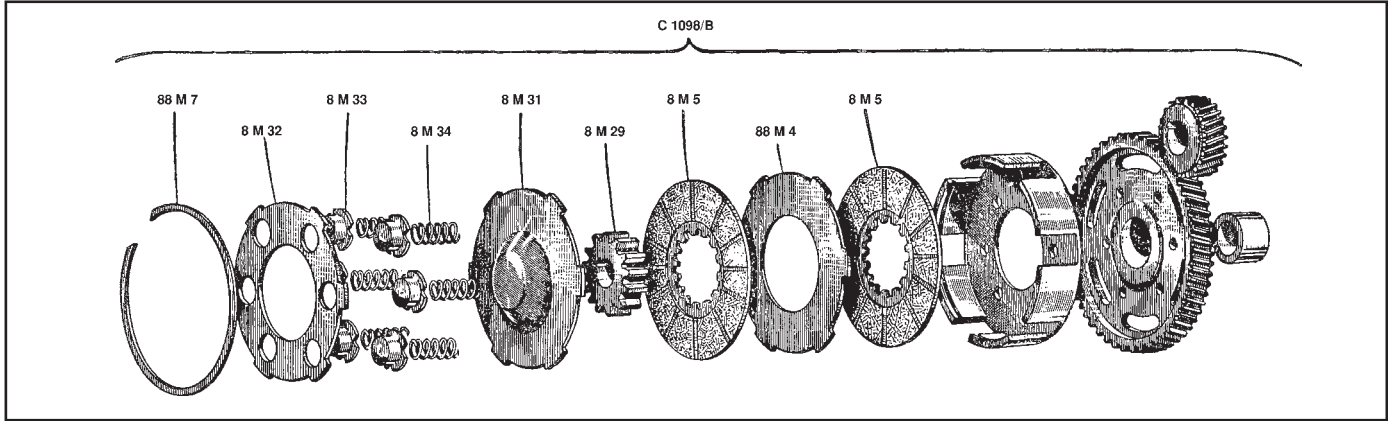
MATRICOLA	DESCRIZIONE
S 1180	Serie composta da: 2 articolo 8 M 5 1 articolo 88 M 4
S 1180/B	Serie composta da: 2 articolo 8 M 5

FRIZIONI

ALPINO (Motobici)

2

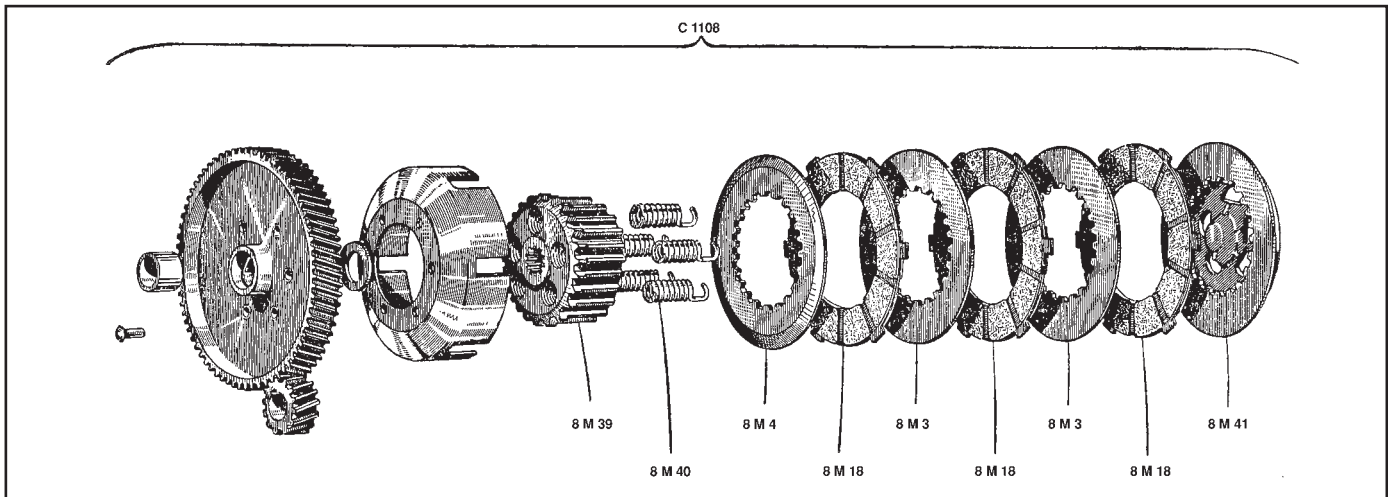
48 cc. - 2T - F mod. ROMA 2^a serie 3 vel. 1956



MATRICOLA	DESCRIZIONE
8 M 29	Innesto interno
88 M 4	Disco acciaio
8 M 5	Disco guarnito
8 M 31	Spingidischi
8 M 32	Disco porta bicchierini
8 M 33	Bicchierino
8 M 34	Molla
88 M 7	Anello elastico

MATRICOLA	DESCRIZIONE
S 1180	Serie composta da: 2 articolo 8 M 5 1 articolo 88 M 4
S 1180/B	Serie composta da: 2 articolo 8 M 5

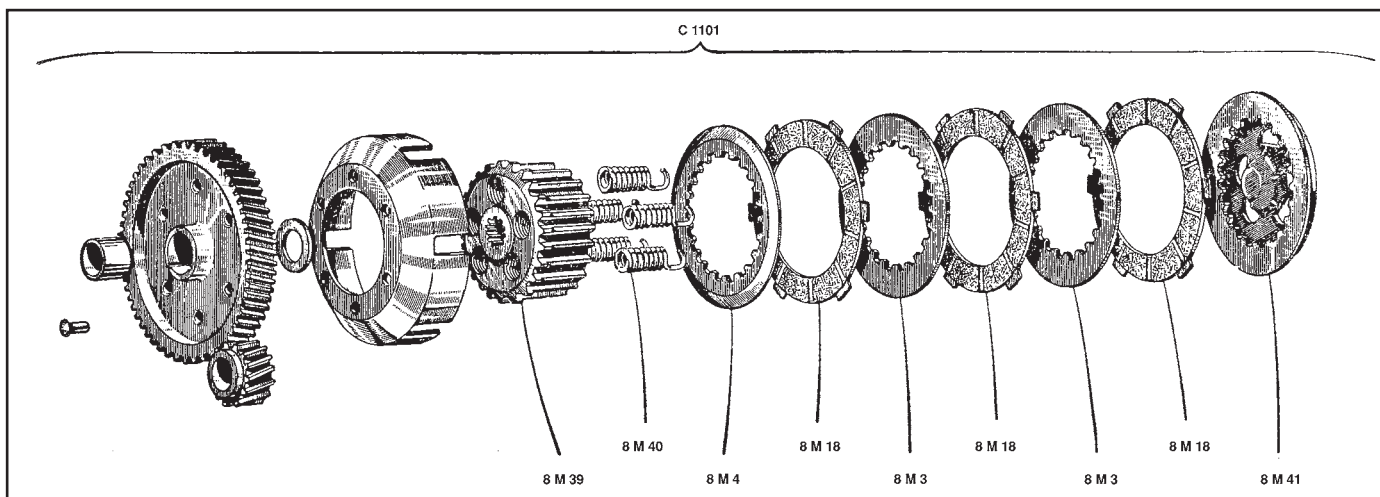
48 cc. - 2T - TIPO E 1958



MATRICOLA	DESCRIZIONE
8 M 39	Innesto
8 M 40	Molla
8 M 4	Disco acciaio frontale 2 mm
8 M 18	Disco guarnito
8 M 3	Disco acciaio 1,5 mm
8 M 41	Spingidischi

MATRICOLA	DESCRIZIONE
S 1089	Serie composta da: 3 articolo 8 M 18 2 articolo 8 M 3 1 articolo 8 M 4
S 1089/B	Serie composta da: 3 articolo 8 M 18

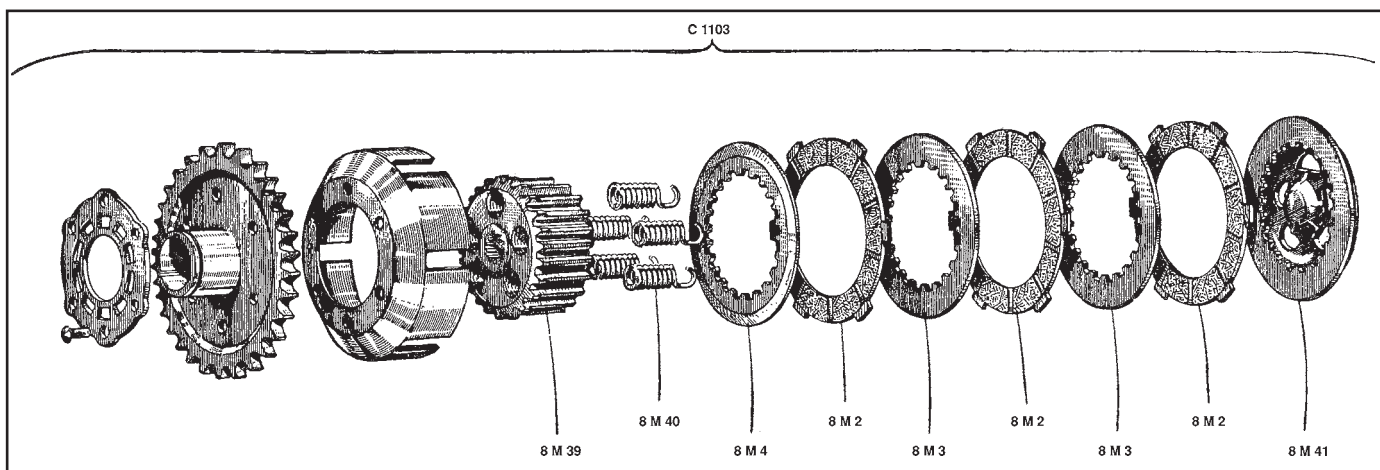
48 cc. - 4T - TIPO T 1958



MATRICOLA	DESCRIZIONE
8 M 39	Innesto
8 M 40	Molla
8 M 4	Disco acciaio frontale 2 mm
8 M 18	Disco guarnito
8 M 3	Disco acciaio 1,5 mm
8 M 41	Spingidischi

MATRICOLA	DESCRIZIONE
S 1089	Serie composta da: 3 articolo 8 M 18 2 articolo 8 M 3 1 articolo 8 M 4
S 1089/B	Serie composta da: 3 articolo 8 M 18

75 cc. - 2T - TIPO E 1958



MATRICOLA	DESCRIZIONE
8 M 4	Disco acciaio frontale 2 mm
8 M 2	Disco guarnito
8 M 3	Disco acciaio 1,5 mm
8 M 39	Innesto
8 M 40	Molla
8 M 41	Spingidischi

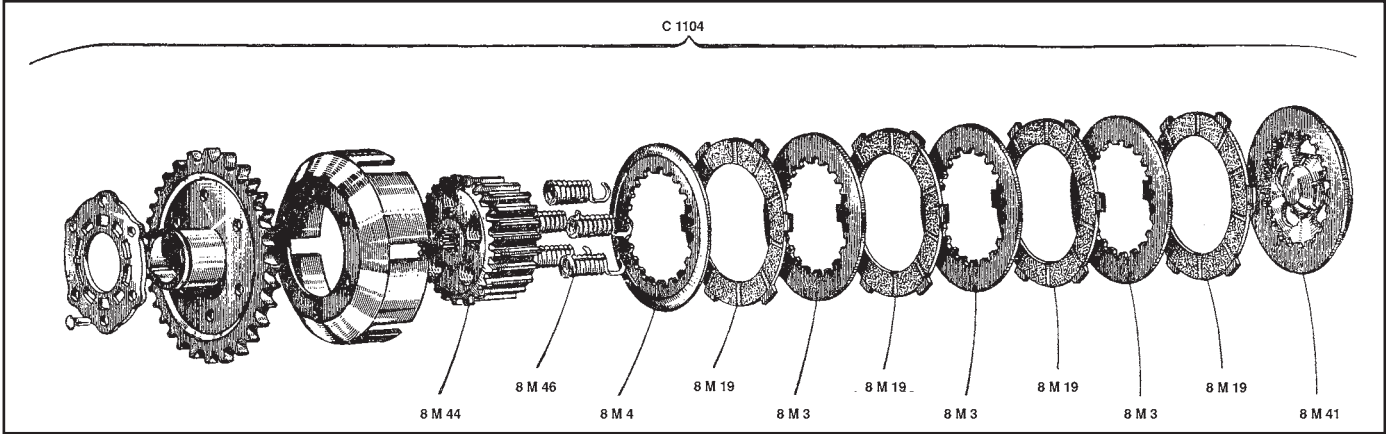
MATRICOLA	DESCRIZIONE
S 1169	Serie composta da: 3 articolo 8 M 2 2 articolo 8 M 3 1 articolo 8 M 4
S 1069/B	Serie composta da: 3 articolo 8 M 2

FRIZIONI

ALPINO (Motobici)

4

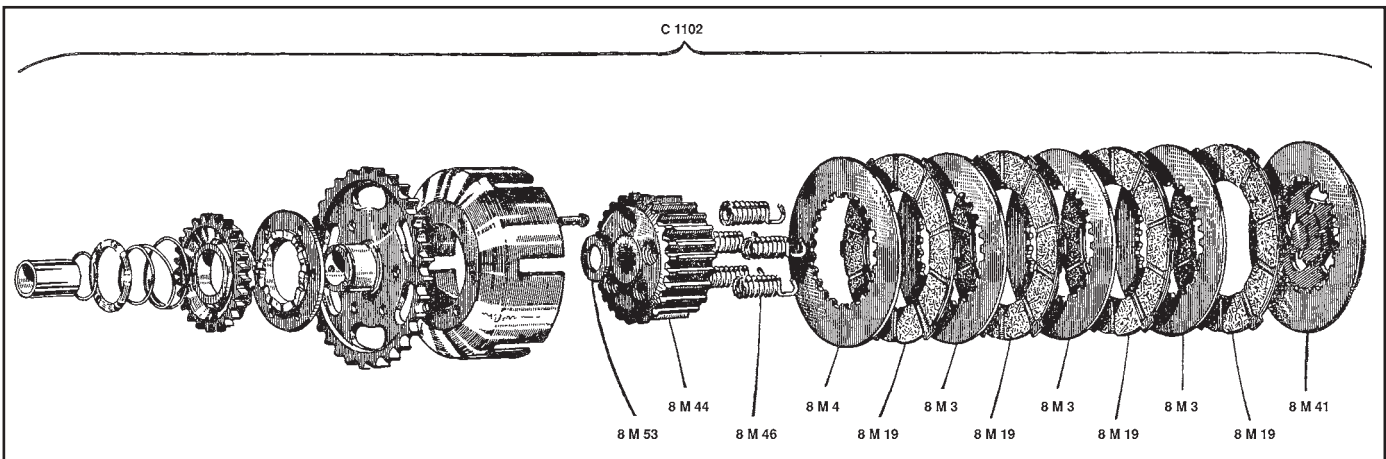
125 cc. - 2T - 1952



MATRICOLA	DESCRIZIONE
8 M 44	Innesto
8 M 19	Disco guarnito
8 M 3	Disco acciaio 1,5 mm
8 M 4	Disco frontale 2 mm
8 M 41	Spingidischi
8 M 46	Molla

MATRICOLA	DESCRIZIONE
S 1099	Serie composta da: 4 articolo 8 M 19 3 articolo 8 M 3 1 articolo 8 M 4
S 1099/B	Serie composta da: 4 articolo 8 M 19

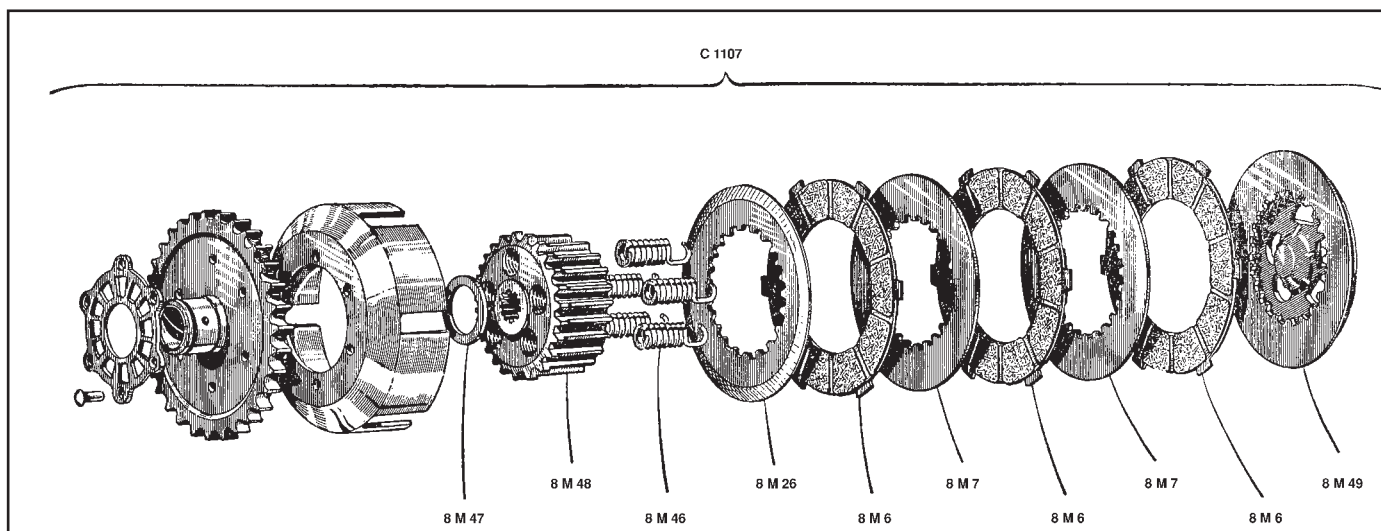
125 cc. - 2T - 1958



MATRICOLA	DESCRIZIONE
8 M 44	Innesto
8 M 19	Disco guarnito
8 M 3	Disco acciaio 1,5 mm
8 M 4	Disco acciaio frontale 2 mm
8 M 41	Spingidischi
8 M 46	Molla

MATRICOLA	DESCRIZIONE
S 1099	Serie composta da: 4 articolo 8 M 19 3 articolo 8 M 3 1 articolo 8 M 4
S 1099/B	Serie composta da: 4 articolo 8 M 19

175 cc. - 4T - (Motore O.M.A.) - 1955



MATRICOLA	DESCRIZIONE
8 M 47	Rondella
8 M 48	Innesto
8 M 46	Molla
8 M 26	Disco acciaio frontale 2,5 mm
8 M 6	Disco guarnito
8 M 7	Disco acciaio 2 mm
8 M 49	Spingidischi
S 1079	Serie composta da: 3 articolo 8 M 6 2 articolo 8 M 7 1 articolo 8 M 26
S 1079/B	Serie composta da: 3 articolo 8 M 6

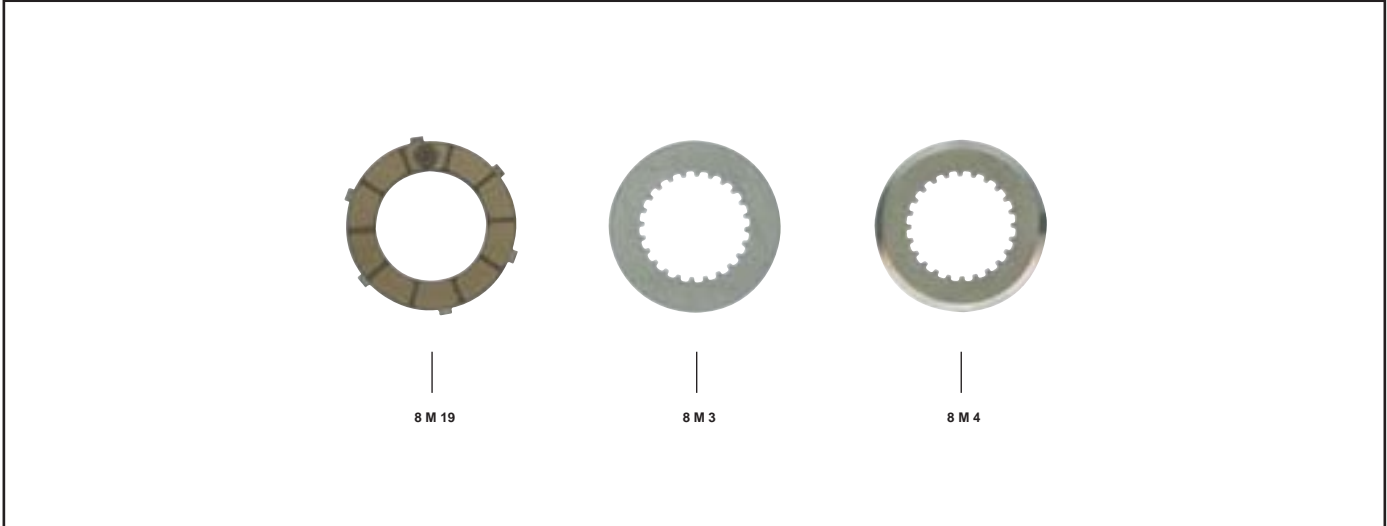
MATRICOLA	DESCRIZIONE
S 2134	Serie composta da: 4 articolo 8 M 6 3 articolo 8 M 7 1 articolo 8 M 26
S 2134/B	Serie composta da: 4 articolo 8 M 6

FRIZIONI

ALPINO (Motobici)

6

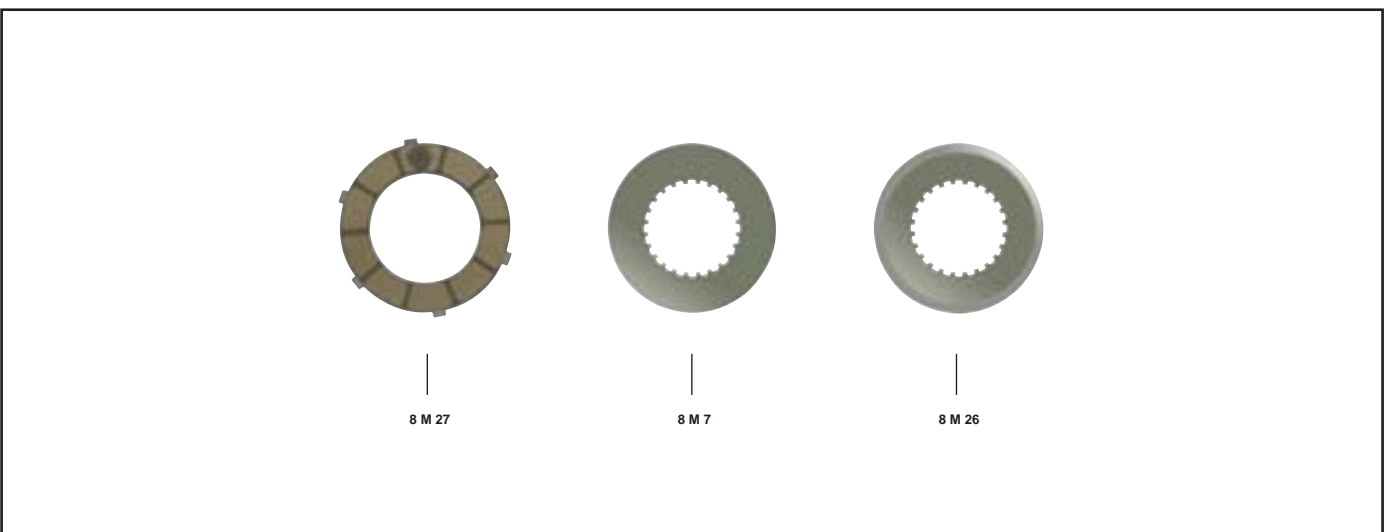
175 cc. - 2T - 1956



MATRICOLA	DESCRIZIONE
8 M 19	Disco guarnito Disco acciaio 1,5 mm Disco acciaio frontale 2 mm
8 M 3	
8 M 4	

MATRICOLA	DESCRIZIONE

200 cc. - 4T - 1957



MATRICOLA	DESCRIZIONE
8 M 27	Disco guarnito Disco acciaio 2 mm Disco acciaio frontale 2,5 mm
8 M 7	
8 M 26	

MATRICOLA	DESCRIZIONE